

Camara en Color Profesional CCD

EXCA215

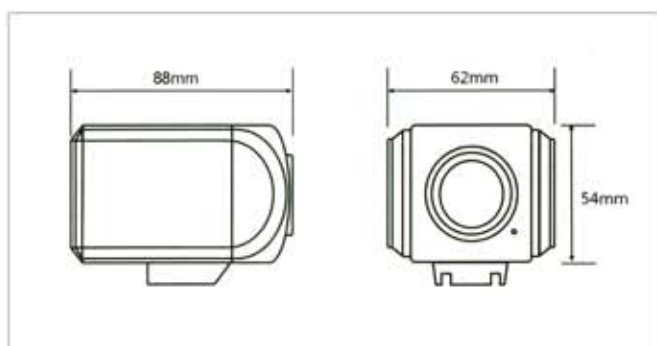
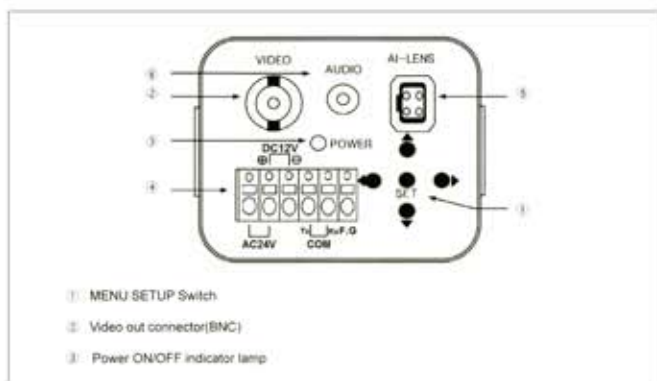


Características

- Alta Resolución: 600 Líneas TV
- Detección inteligente de movimiento y seguimiento
- Verdadera Función día / noche (función AUTO / EXIT / color / modo de ByN)
- Alta Sensibilidad. SONY Super HAD IT CCD
- Bajo iluminación
- Superior ajuste de luz de fondo
- Ajuste de señal de salida
- Los menús OSD

Resumen

Las nuevas de Innotech Security usando el A1 chip de Samsung Electronics con su avanzada tecnología de vídeo analógico han subido la barra de la industria! El EXCA215BNC o CAT5 es una de las cámaras más avanzadas de esta línea con 600TV líneas de resolución, de adaptación digital con reducción de ruido y un menú multi-idioma en pantalla. Ultra fácil Instalación y la capacidad de control CCVC permite al instalador acceso rápido del menú para ahorrar tiempo y dinero!



Especificaciones

Especificaciones	NTSC	PAL
Imagen del aparato	1/3", Sony Super HAD CCD	
Pixeles Efectivos	768(H) × 494(V)	752(H) × 582(V)
Sistema de Escaneo	2:1 Interlace	
Sync.	Internal	
Frecuencia	15.734KHz(H), 59.94Hz(V)	15.625KHz(H), 50.00Hz(V)
Resolución	600 TV Lines(Min.)	
Proporción S/N	52 dB	
Salida de Video	CVBS : 1.0V _{p-p} /75Ω	
Min. Iluminación	0.4Lux(50 IRE, Sens-Up off), 0.0001Lux(50 IRE, Sens-Up x256)	
Balance de Blanco	ATW1(2,500°K~9,300°K) / ATW2(2,000°K~10,000°K) / AWC / Manual	
Velocidad de Obturador Electrónico	1/60 ~ 1/100.000	1/50 ~ 1/100.000
Menú en Pantalla, Programado en cámara	Built-In	
Compensación de Luz	On / Off (Area Setting)	
Control de Ganancia	On / Off (Max. Level Setting)	
3D RSD	On / Off (Adaptive 3D+2D)	
Despliegue	On / Off	
Día y Noche	Auto / DAY / NIGHT / Ext.	
Zoom Digital	×1 ~ ×10 (×0.1 STEP)	
Detección de Movición	On / Off (4 Programmable Zone)	
Función de Privacidad	On / Off (8 Programmable Zone)	
Funciones Adicionales	Detail, Reverse(H/V), Posi/Nega, PIP	
Corriente	DC 12V ± 10%, Max. 230mA / AC24V ± 15%	
Lente	C or CS Mount	
Sensibilidad de Micrófono	-42 ± 3dB	
Salida Audio	600 Ohm MAX. 3V _{p-p}	
Temperatura Operacional	-10°C ~ +50°C	
Temperatura Preservación	-30°C ~ +80°C	
Dimensiones	62(W)×54(H)×88(D)mm / Approx. 255g	

